

ВЛИЯНИЕ НАСЛЕДУЕМЫХ И МОДИФИЦИРУЕМЫХ ФАКТОРОВ В СЕМЬЯХ С ОТЯГОЩЁННОЙ НАСЛЕДСТВЕННОСТЬЮ ПО АТЕРОСКЛЕРОЗУ

УО «Белорусский государственный медицинский университет»

В данной статье изложены результаты исследования влияния наследуемых и модифицируемых факторов в семьях детей с отягощённой наследственностью по атеросклерозу. При этом уровень наследственной отягощённости в данной группе являлся умеренным. Среди детей, у которых родственники перенесли инфаркт миокарда, имеется сосудистая патология в виде: вегетативной дисфункции, артериальной гипертензии. Среди причин, влияющих на развитие инфаркта миокарда среди взрослых, следует отметить наличие артериальной гипертензии, ожирения, сахарного диабета II типа.

Ключевые слова: наследственность, дети, факторы риска, атеросклероз, артериальная гипертензия.

V. V. Strogij

THE INFLUENCE OF INHERITED AND MODIFIED FACTORS IN FAMILIES WITH A FAMILY HISTORY OF ATHEROSCLEROSIS

This paper presents results of the effect of inherited and modifiable factors in families of children with a family history of atherosclerosis. The level of family history in this group is moderate. Among children whose relatives suffered a myocardial infarction, a vascular pathology in the form of autonomic dysfunction, hypertension. Among the factors that influence the development of myocardial infarction in adults, it should be noted the presence of hypertension, obesity, type II diabetes.

Key words: genetics, children, risk factors, atherosclerosis, and hypertension.

Заболеемость сердечно-сосудистой патологией представляет важнейшую медицинскую проблему. Это обусловлено тем, что данная группа заболеваний является самой частой причиной смерти среди взрослого населения индустриально развитых стран мира и составляет в структуре летальности в Республике в различные годы от 51% до 54 % [5]. В последние годы значительно увеличилась заболеваемость сердечно-сосудистой патологией среди лиц молодого возраста: в 1,8 раз среди детей до 15 лет и в 2,3 раза среди подростков 15–18 лет [4,5]. Особенно чётко данная тенденция прослеживается в случае заболеваемости артериальной гипертензией, ожирением. Как установлено, данные заболевания представляют имеют нередко наследственный характер и представляют серьёзный риск для развития во второй половине жизни атеросклеротического поражения сосудов [1,3].

К важнейшим немодифицируемым факторам риска сердечно-сосудистой патологии и АС относится наследственная предрасположенность [2,9]. Рассматривая генетическую составляющую АС в отношении детей и подростков, следует учитывать целый ряд генетически детерминированных факторов. К ним относят: пол, тип телосложения (конституции), личностные особенности, определенное строение коронарных сосудов и аорты, а также нарушения в свертывающей системе (склонность к гиперкоагуляции), АГ, сахарный диабет 2 типа, нарушения липидного обмена в виде повышения уровней холестерина, ЛПОНП и ЛПНП и снижения ЛПВП, строения и функционирования рецепторного аппарата ЛПНП, синтеза некоторых апопротеидов [7,8,10]. Следует помнить о том, что большинство форм ИБС и иных вариантов АС представляет собой мультифакториальную патологию, т. е. для реализации генетического предрасположения необходимо неблагоприятное воздействие ряда вышеуказанных средовых факторов [6].

Учитывая актуальность данной проблемы, обусловленную широкой распространенностью, отсутствие четких причин и клинических проявлений заболевания в детском возрасте, нами проведено комплексное клинико-генеалогическое исследование, имеющее целью оценить влияние наследуемых и модифицируемых факторов в семьях с отягощённой наследственностью по атеросклерозу.

Материал и методы

Исследование влияния отягощённой наследственности и ряда внешнесредовых факторов проведено среди 110 семей, в которых отцы страдали атеросклерозом, т. е. имели крупноочаговый инфаркт миокарда, документированный на ЭКГ и коронарографически. Средний возраст обследованных отцов составил $39,25 \pm 0,44$ года. Следует отметить наличие у данного контингента сопутствующей патологии: артериальная гипертензия выявлена у 79 человек (71,82%), ожирение преимущественно I и II степени, – у 49 человек (44,5%) и сахарный диабет II типа – у 25 человек (22,7%).

Генеалогическое исследование проведено в семьях указанного контингента среди 2653 человек. При этом I степень родства составили 397 человек, включая детей, братьев, сестёр и родителей; II степень родства – 517 человек из дедушек, бабушек, дядей и тётей и III степень – 169 человек – это были двоюродные братья и сёстры (таблица 1). В целом, в исследованной совокупности было выявлено: артериальная гипертензия в 37,02 %, ожирение в 35,4 % и сахарный диабет II типа в 19,9 % случаев.

Средний возраст детей у обследованных отцов составил $14,37 \pm 0,36$ лет, при этом общее число обследованных детей и подростков составило 186 человек (56,5%-м и 43,5%-ж). Следует отметить, что у 57 детей и подростков (30,65%) диагностирована различная патология и функциональные нарушения. Наиболее часто регистрировался

Таблица 1. Структура сопутствующей патологии среди родственников и детей, родители (отцы) которых перенесли инфаркт миокарда

	Инфаркт миокарда		Артериальная гипертензия		Ожирение		Сахарный диабет II типа	
	Количество случаев	Удельный вес в общем числе обследованных	Количество случаев	Удельный вес в общем числе обследованных	Количество случаев	Удельный вес в общем числе обследованных	Количество случаев	Удельный вес в общем числе обследованных
Родственники I степени	397		295		181		97	
– здоровые	287	72,47%	194	65,76%	128	70,72%	87	89,69%
– больные	110	27,53%	101	34,24%	56	29,28%	10	10,31%
$h^2 \pm SE$	1,3 \pm 0,00012		1,17 \pm 0,00012		1,24 \pm 0,0002		1,65 \pm 0,002	
Родственники II степени	517		393		243		117	
– здоровые	394	76,21%	252	64,12%	157	64,61%	85	72,65%
– больные	123	23,79%	141	35,88%	88	35,39%	32	27,35%
$h^2 \pm SE$	2,76 \pm 0,0001		2,30 \pm 0,0001		2,29 \pm 0,0001		2,62 \pm 0,0005	
Родственники III степени	169		144		73		27	
– здоровые	103	60,95%	78	54,17%	41	56,16%	17	62,96%
– больные	66	39,05%	66	45,83%	32	43,84%	10	37,04%
$h^2 \pm SE$	4,37 \pm 0,0002		3,87 \pm 0,0001		4,02 \pm 0,0003		4,52 \pm 0,001	
Общее число родственников	1083		832		497		241	
– здоровых	784	72,39%	524	62,98%	321	64,59%	189	78,42%
– больных	299	27,61%	308	37,02%	176	35,41%	52	21,58%

нейроциркуляторный вариант вегетативной дисфункции (выявлена у 30,9%). Артериальную гипертензию I степени имело 18,5 % детей и подростков; гастродуоденит обнаружен у 10,0 %; увеличение щитовидной железы обнаружено среди 8,6 % обследованных.

Проведение клинико-генеалогического исследования основывалось на методах:

- вычисление коэффициента подверженности данной патологии, предложенной **D. S. Falconer (1965) в сравнении** частоты встречаемости изучаемого признака в группе здоровых и больных детей,

- определение показателя наследственной отягощенности (НО).

Вычисление коэффициента подверженности по методу **D. S. Falconer (1965) проводили следующим образом.** Величину коэффициента наследуемости (h^2) определяли по коэффициенту регрессии (детей по пробандам) по формуле:

$$b = \frac{Pc(Xc - X)}{ac}$$

где a и X_c – стандартные величины соответствующие q , P_c – степень свободы признака, определенная по формуле: $P_c = 1 - q$, где q – частота извлекаемого признака, определяемого по соотношению A/N , где A – число больных, N – общее число индивидуумов. Для I степени родства коэффициент наследуемости определяли по формуле $h^2 = 2b$, для II степени родства по формуле $h^2 = 4b$ и для III степени родства $h^2 = 8b$. При этом стандартную ошибку вычисляли по формуле $\pm SE (h^2) = 2Vb$, где Vb – моделирование варианты «b».

Показатель наследственной отягощенности (НО) определяли, как соотношение суммы больных данным заболеванием родственников к сумме всех родственников, учитываемых при анкетировании, что представлено формулой:

$$НО = \frac{\sum \frac{Bi}{Ci}}{\sum \frac{Bi}{Ci} + \sum \frac{Hi}{Ci}}$$

где B_i – больной данным заболеванием i -родственник, H_i – здоровый по данному заболеванию i -родственник, C_i – i -тая степень родства ($C_i = 1$ для родственников I степени родства; $C_i = 1/2$ для родственников II степени родства и $C_i = 1/3$ для родственников III степени родства пациента).

Результаты и обсуждение

В начале изучения наследственной отягощенности по сердечно-сосудистой патологии установлена структура сопутствующей патологии и выделены группы риска с наследственной отягощенностью.

С учётом количества здоровых и больных лиц инфарктом миокарда, а также и сопутствующей патологии определён показатель наследственной отягощенности. Для лиц с перенесённым инфарктом он составил 0,42 (или 42,2 %). Более значим, он был при наличии сопутствующей артериальной гипертензии (56,8 %) и ожирения (54,2%). Наименьшим он был при отягощенности анамнеза по сахарному диабету, где составил 32,3 %, что вполне объяснимо существенным (68%) влиянием средовых воздействий на данную патологию, таких как: характер питания, уровень двигательной активности.

С учётом всей сердечно-сосудистой патологии (включая инсульты, гипертоническую болезнь, внезапную смерть у всех обследованных родственников) коэффициент наследственной отягощенности составил 70 %, что свидетельствует в пользу существенного наследственного компонента в происхождении данной патологии и лишь в 30% имеет место влияние средовых факторов.

В целом же, при наличии мультифакториального наследования, какое имеет место при инфаркте миокарда, наследственную отягощенность по данному заболеванию следует считать существенной.

Учитывая в основном мультифакториальный характер наследования ИБС и инфаркта миокарда, имеется определённая сложность в установлении характера наследования. На рисунке 1 представлена родословная Максима В. (14 лет), где прослеживается передача заболевания из поколения в поколение.

Отец пробанда (III 4) перенес крупноочаговый инфаркт миокарда в 43 года, дед пробанда (II 4) – в 48 лет, а прадед (I 1) – в 53 года. При этом не прослеживается поражённость всех лиц мужского пола (как доминирующий фактор). Все женщины здоровы, что делает невозможным определение четкой закономерности передачи заболевания из поколения в поколение и диктует необходимость учета внесредовых воздействий и аддитивного действия внешней среды и многих генов. Для данного пробанда на-

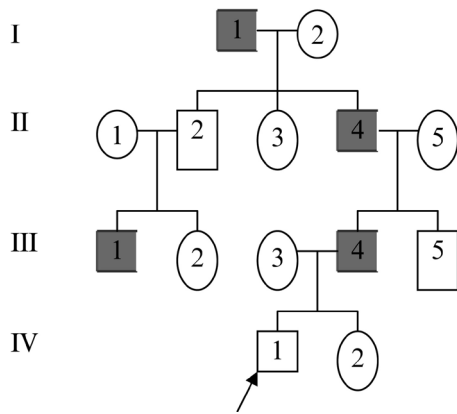


Рисунок 1. Родословная ребенка Максима В. (14 лет)

Примечание: темным фоном обозначены лица мужского пола, перенесшие инфаркт миокарда.

следственная отягощенность является умеренной и составляет 42,6 %, что указывает на необходимость проведения у него диагностических и профилактических мероприятий,

так как имеют место повышение уровня холестерина до пограничных значений (5,2 ммоль/л) и тенденция к транзиторному повышению артериального давления.

В последующем, с учётом характера наследственной отягощённости, т. е. при наличии инфаркта миокарда у родственников II и III степени родства, а также данных о возможной наследственной причине инфаркта миокарда (по мнению больного), все обследованные были разделены на 2 группы (таблица 2).

1 группа – лица, у которых прослеживалась наследственная отягощённость в анамнезе по инфаркту миокарда, при этом в данной группе инфаркт миокарда имели 31,72% родственников.

2 группа – без наследственно отягощённого анамнеза в развитии инфаркта миокарда. В данной группе заболевание регистрировалось в основном случайно, имелось чёткое указание на внешнюю причину заболевания (травма, нервно-психический стресс, последствие общего наркоза или оперативного лечения). В данной группе частота инфарктов была ниже ($P < 0.05$) и составила 14,19%.

Таблица 2. Структура сердечно-сосудистой патологии и наследственной отягощённости среди исследованного контингента и его родственников

	Количество лиц, перенесших инфаркт		Количество лиц перенесшие инфаркт в сочетании с другими заболеваниями		
	Имеющих ИО	Не имеющих ИО	АГ	ожирение	диабет II типа
N	57	53	81	51	25
Возраст детей у отцов с ИМ, лет	13,74 ± 0,55	15,06 ± 0,45	14,37 ± 0,42	14,29 ± 0,56	14,12 ± 0,60
Количество детей	91	95	142	84	–
Родственники I ст. родства	205	187	295	181	97
Родственники II ст. родства	250	261	393	243	117
Родственники III ст. родства	118	53	144	73	27
Общее число родственников	573	587	836	520	251
Показатель ИО	0,35 ± 0,01	0,18 ± 0,01	0,36 ± 0,01	0,35 ± 0,02	0,21 ± 0,02

Установлена закономерность в развитии инфаркта. В группе лиц с отягощённой наследственностью, заболевание развивалось раньше (в 38,33±0,64 года), по сравнению с контингентом, не имеющим отягощённой наследственности (40,21±0,58; $P < 0,05$).

Таким образом, полученные данные свидетельствуют о значительном удельном весе наследственно запрограммированной патологии в генезе раннего инфаркта миокарда.

Одним из генетических маркёров развития инфаркта миокарда и ИБС является нарушение липидного обмена, которое обусловлено рядом генетических поломок рецепторного аппарата клеток, аномальным синтезом липопротеидов, что нередко носит аутосомно-доминантный характер наследования. В нашей работе было выявлено 3 семьи, где чётко прослеживался семейный характер заболевания с аутосомно-доминантным типом наследования (рисунок 2).

У мальчика Ильи П. (IV 1) в возрасте 1 года было случайно выявлено повышение натощакового уровня холестерина до 8,18 ммоль/л. При повторном исследовании крови через 2 недели уровень холестерина составил 7,26 ммоль/л. У матери (III 3) (25 лет), также имела место умеренно выраженная гиперхолестеинемия (до 6,7 ммоль/л). При сборе наследственного анамнеза выявлены: смерть деда пробанда (II 3) в 37 лет от повторного инфаркта миокарда, двоюродного брата матери (III 1) в 19 лет и прадеда пробанда (I 1) в 45 лет – от инфаркта миокарда. У тети (II 2) в анамнезе инфаркт миокарда в 65 лет. Коэффициент на-

следственной отягощённости по развитию инфаркта миокарда у данного пробанда высокий и составляет 66,7 %, что указывает на необходимость диетотерапии и динамического наблюдения за состоянием его здоровья, лабораторного контроля липидного обмена.

Затем, на основании фенотипических данных, установленных при сравнении клинко-анамнестического изучения контингента в группах сравнения, выявлен ряд фенотипических признаков, способствующих возможно раннему развитию инфаркта (таблица 3). Как видно из приведённой таблицы в подавляющем большинстве случаев (97,3%) это были мужчины в возрасте 35–45 лет, невысокого роста

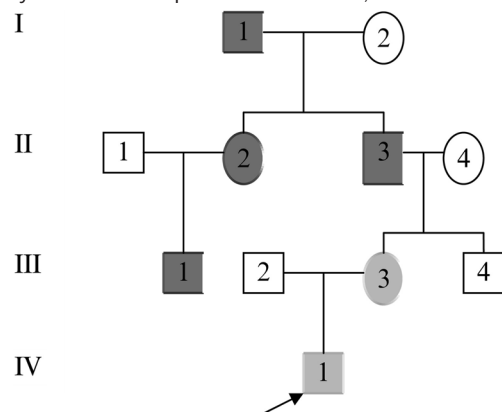


Рисунок 2. Родословная ребенка Ильи П. (1,5 года)

Примечание: темным фоном обозначены лица, перенесшие инфаркт миокарда, серым – имеющие гиперлипидемию.

Оригинальные научные публикации

Таблица 3. Клинико-анамнестическая характеристика родителей, перенесших инфаркт миокарда (по данным опроса)

Предикторы и показатели	Значение	Удельный вес в выборке, %
Количество обследованных	110	
Возраст развития инфаркта, лет	39,25±0,44	–
Повторно перенесли инфаркт миокарда, чел.	12	10,9
Умерло, чел.	3	2,73
Возраст начала сердечно-сосудистой патологии, предшествовавшей ИМ, лет	31,15±0,28	–
Заболевания, предшествующие инфаркту миокарда:		
– артериальная гипертензия	75	68,18
– ишемическая болезнь сердца (болевая форма)	32	29,09
<i>I. Конституциональные причины развития заболевания</i>		
1. Пол (мужской /женский)	107 / 3	97,3 / 2,7
2. Рост, см	174,84±2,16	–
3. Вес, кг	94,24±4,01	–
4. Индекс массы тела, кг/м ²	30,56±0,96	–
5. САД, мм рт. ст.	145,0±2,66	–
6. ДАД, мм рт. ст.	94,58 2,23	–
<i>II. Демографические причины развития заболевания</i>		
1. Фактор урбанизации (городской житель)	107	97,3
2. Миграция в анамнезе	18	16,36
<i>III. Психосоциальные факторы</i>		
1. Курение	86	78,18
2. Редкое занятие физическими упражнениями (менее 30 мин в неделю)	85	77,27
3. Служба в армии, контакт с СВЧ-излучениями	28	25,45
4. Работа водителем	48	43,64
5. Редкая ходьба (менее 30 мин в день)	69	62,73
6. Нетерпимость, чувство собственной важности	46	41,82
7. Желание управлять	52	47,27
8. Работа руководителем, администратором	65	59,09
9. Чувство тревоги	56	50,91
10. Нервное перенапряжение	48	43,64
11. Психосоциальные стрессы	39	35,45
12. Развод	22	20,0
13. Перемена профессии	61	55,45
14. Сверхурочная работа (более 60 ч в неделю)	75	68,18
15. Нарушение сна	89	80,91
16. Неудовлетворенность финансовым положением	66	60,0
17. Неудовлетворенность уровнем образования	52	47,27
18. Злоупотребление алкоголем (более 30мл в день в пересчете на этанол)	97	88,18
<i>IV. Медицинские факторы</i>		
1. Повышенный уровень холестерина	94	85,45
2. Повышенный уровень гемоглобина в крови	48	43,64
3. Наличие II группы крови	68	61,80
<i>V. Сопутствующая патология</i>		
1. Язвенная болезнь желудка и гастродуоденит	25	22,73
2. Желчекаменная болезнь	12	10,91
3. Подагра	10	9,09

и гиперстенического телосложения, имеющие преимущественно I степень ожирения (выявлена у 56,4%) и повышенное АД, при этом более выраженное увеличение диастолического АД.

Появление первых признаков заболевания в виде артериальной гипертензии многие (65,45%) отметили в 26–28-летнем возрасте. Приступы стенокардии, предшествующие инфаркту миокарда выявлялись менее чем за 1 год до начала инфаркта. Из сопутствующей патологии чаще всего отмечались язвенная болезнь желудка и 12-перстной кишки, хронический гастродуоденит, несколько реже – холелитиаз и подагра. В группе обследованных преобладали лица, имевшие II группу крови, нередко имевшие повышенный уровень гемоглобина (158,6±4,12 г/л) и, как правило, – умеренно выраженную гиперхолестеринемию в пределах 5,8–7,5 ммоль/л (в среднем 6,48±0,53 ммоль/л), преимущественно за счёт фракции липопротеидов низкой плотности. Интересно отметить, что у 13,64% мужчин отмечено раннее (до 25 лет) появление седины, формирование облысения (выявлено в возрасте до 25 лет) у 22,73% обследованных.

Из социально-демографических причин необходимо выделить наличие фактора урбанизации и определённый тип поведения, так называемый экспансивный тип личности А [...], для которого в нашем исследовании были присущи такие черты, как: нетерпимость, чувство собственной важности (41,82%), желание управлять в семье и на работе (47,27%); непризнание и недооценка своих способностей руководством и окружающими по мнению респондента (61,82%), часто испытываемое чувство тревоги (50,91%). Нередко отмечены были психоэмоциональные стрессы (35,45%) и длительное нервное перенапряжение (43,64%), связанное с переменной профессиональной деятельности (55,45%), разводом в браке (20,0%), неудовлетворённым финансовым положением (60,0%), низким образовательным уровнем и работой (47,27%). Весьма часто (в 68,81% случаев) отмечалась сверхурочная работа (более 60 ч в неделю). Большую часть опрошенных (59,09%) составляли руководители различных уровней. Наиболее часто инфаркт миокарда регистрировался у водителей автотранспорта (43,64%), у лиц мало физически двигающихся (62,73%). Особо следует подчеркнуть распространённость курения (выявлено среди 78,2% опрошенных), потребление более 1 пачки сигарет в день и воздействие СВЧ излучений, на что указало 25,5% опрошенных, проходивших службу в армии в войсках, имеющих радиолокационные системы. В исследуемой выборке лиц, не употребляющих алкоголь или употребляющих его менее 30 мл/сут. в пересчёте на этанол было лишь 11,82%.

Таким образом, наследственная отягощённость в семьях, где родители (отцы) в возрасте до 55 лет перенесли инфаркт миокарда, является умеренной. Выявлена высокая частота сопутствующей патологии у лиц с инфарктом миокарда в данном возрастном периоде, это: артериальная гипертензия, ожирение, сахарный диабет 2 типа, а также их сочетание в виде метаболического синдрома. Наследование инфаркта миокарда в обследованных семьях носит преимущественно мультифакториальный, полигенный характер, что указывает на индивидуальный подход к анализу и прогнозированию возможного развития заболевания с обязательным учётом средовых факторов. Кроме половых различий в частоте инфаркта миокарда существенное значение имеет курение, низкая физическая активность, нарушение сна, злоупотребление алкоголем, работа водителем, либо администратором.

Выводы

1. Среди причин, способствующих ранней заболеваемости инфарктом миокарда следует отметить: более раннее развитие заболевания инфарктом миокарда в группе с отягощённой наследственностью по данному заболеванию. При этом уровень наследственной отягощённости в данной группе являлся умеренным и составляет 42,2%.

2. Среди детей, у которых родственники перенесли инфаркт миокарда, имеется сосудистая патология в виде: вегетативной дисфункции (31,0%), артериальной гипертензии (18,5%).

3. Среди причин, влияющих на развитие инфаркта миокарда среди взрослых, следует отметить: мужской пол, курение, низкий уровень физической активности, гиперстенический тип конституции, нарушение сна, злоупотребление алкоголем, работа водителем или администратором; а также сопутствующие заболевания в виде артериальной гипертензии (выявлена у 71,82%), ожирения (в 48,5% случаев), сахарный диабет II типа (у 22,7%).

Литература

1. Ассоциация генетических факторов с клиническими особенностями гипертонической болезни у больных с отягощенным семейным анамнезом / Л. О. Мишушкина [и др.] // Кардиология. 2009. № 2. С. 38–46.

2. Генетические факторы риска развития ишемической болезни сердца у пациентов с семейной гиперхолестеринемией / А. Н. Мешков [и др.] // Кардиология. 2005. № 7. С. 10–14.

3. Молекулярно-генетические факторы артериальной гипертензии у детей / О. А. Перевезенцев [и др.] // Рос. вестн. перинатологии и педиатрии. 2009. № 1. С. 18–26.

4. Розанов, В. Б. Прогностическое значение факторов риска средечно-сосудистых заболеваний, связанных с атеросклерозом, у детей и подростков и отдаленные результаты профилактического вмешательства: автореф. дис. ... д-ра мед. наук: 14.00.09 / В. Б. Розанов. Москва, 2007. 38 с.

5. Руководство по кардиологии / Н. А. Манак [и др.]; сост. и ред. Н. А. Манак. Минск: Беларусь, 2003. 624 с.

6. Association of coronary heart disease risk factors with the intermediate lesion of atherosclerosis in youth. The Pathobiological Determinants of Atherosclerosis in Youth (PDAY) Research Group / H. C. McGill [et al.] // Arterioscler. Thromb. Vasc. Biol. 2000. Vol. 20. (Suppl. 8). P. 1998–2004.

7. Berenson, G. S. Childhood risk factors predict adult risk associated with subclinical cardiovascular disease / G. S. Berenson // Am. J. Cardiol. 2002. Vol.90. P. 31–37.

8. Cardiovascular risk reduction in high-risk pediatric patient / R. E. Kavey [et al.] // 2007. Vol. 22, N 3. P. 218–253.

9. Early markers for atherosclerosis and metabolic syndrome in children / S. Barja [et al.] // Rev. Med. Chil. 2009. Vol. 137, N 4. P. 522–530.

10. Noninvasive assessment of subclinical atherosclerosis in children and adolescents: recommendations for standard assessment for clinical research: a scientific statement from the American Heart Association / E. M. Urbina [et al.] // Hypertension. 2009. Vol. 54, N 5. P. 919–950.